

注 意 事 項

1 試験開始時刻 11時00分

2 試験科目数別終了時刻

科目数	1 科目	2 科目	3 科目
終了時刻	11時40分	12時20分	13時00分

3 試験科目別の問題番号ごとの解答数及び試験問題ページ

科目	問題番号ごとの解答数					試験問題ページ
	第1問	第2問	第3問	第4問	第5問	
電気通信技術の基礎	4	5	4	4	5	L-1～6
端末設備の接続のための技術及び理論	5	5	5	5	5	L-7～12
端末設備の接続に関する法規	5	5	5	5	5	L-13～18

4 受験番号等の記入とマークの仕方

- (1) マークシート(解答用紙)にあなたの受験番号、生年月日及び氏名をそれぞれ該当枠に記入してください。
- (2) 受験番号及び生年月日に該当する箇所を、それぞれマークしてください。
- (3) 生年月日の欄は、年号をマークし、生年月日に1桁の数字がある場合、十の位の桁の「0」もマークしてください。

【記入例】 受験番号 03L9211234

生年月日 平成3年4月5日

受 験 番 号									
0	3	L	9	2	1	1	2	3	4
●	○	A	○	○	○	○	○	○	○
①	①		①	①	●	●	①	①	①
	②	C	②	●	②	②	●	②	②
	●		③	③	③	●	③		
	④		④	④	④	④	●		
	⑤	H	⑤	⑤	⑤	⑤	⑤		
	⑥	●	⑥	⑥	⑥	⑥	⑥		
	⑦		⑦	⑦	⑦	⑦	⑦		
	⑧		⑧	⑧	⑧	⑧	⑧		
	⑨	●	⑨	⑨	⑨	⑨	⑨		

生 年 月 日									
年 号	0	3	0	4	0	5			
	●	○	●	○	●	○			
令 和	①	①	①	①	①	①			
	②	②		②	②	②			
平 成	●	③	●	③	③	③			
		④	④	④	④	④			
昭 和	⑤	⑤	⑤	⑤	⑤	⑤	●		
	⑥	⑥	⑥	⑥	⑥	⑥			
	⑦	⑦	⑦	⑦	⑦	⑦			
	⑧	⑧	⑧	⑧	⑧	⑧			
	⑨	⑨	⑨	⑨	⑨	⑨			

5 答案作成上の注意

- (1) 解答は、別に配付するマークシート(解答用紙)の該当欄の正解として選んだ番号マーク枠を、黒の鉛筆(HB又はB)で濃く塗りつぶしてください。
 - ① ボールペン、万年筆などでマークした場合は、採点されませんので、使用しないでください。
 - ② 一つの問いに対する解答は一つだけです。二つ以上マークした場合、その問いについては採点されません。
 - ③ マークを訂正する場合は、プラスチック消しゴムで完全に消してください。
- (2) 免除の科目がある場合は、その科目欄は記入しないでください。
- (3) 試験問題についての特記事項は、裏表紙に表記してあります。

6 合格点及び問題に対する配点

- (1) 各科目の満点は100点で、合格点は60点以上です。
- (2) 各問題の配点は、設問文の末尾に記載してあります。

マークシート(解答用紙)は、絶対に折り曲げたり、汚したりしないでください。

次ページ以降は試験問題です。試験開始の合図があるまで、開かないでください。

受 験 番 号									
(控 え)									

(今後の問い合わせなどに必要になります。)

正答の公表は11月30日10時以降の予定です。
 合否の検索は12月19日14時以降 possible の予定です。

電気通信技術の基礎

第1問 次の各文章の 内に、それぞれの の解答群の中から最も適したものを選び、その番号を記せ。(小計20点)

(1) 図1に示す回路において、端子 a - b 間の電圧は、(ア) ボルトである。ただし、電池の内部抵抗は無視するものとする。(5点)

- ① 54 ② 55 ③ 56 ④ 57 ⑤ 58

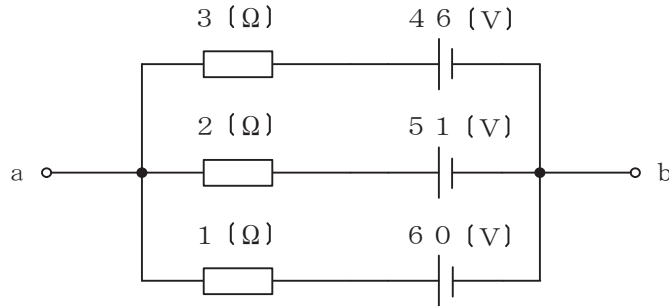


図1

(2) 図2に示す回路において、端子 a - b 間に52ボルトの交流電圧を加えたとき、抵抗Rに加わる電圧は、(イ) ボルトである。(5点)

- ① 24 ② 30 ③ 36 ④ 42 ⑤ 48

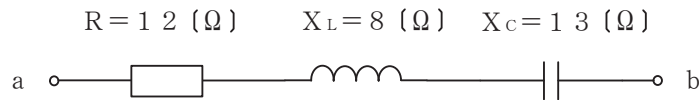


図2

(3) 抵抗とコンデンサの直列回路において、抵抗の値を2倍にし、コンデンサの静電容量の値を(ウ) 倍にすると、回路の時定数は6倍になる。(5点)

- ① $\frac{1}{12}$ ② $\frac{1}{3}$ ③ 3 ④ $\sqrt{12}$ ⑤ 12

(4) 自己インダクタンスがLヘンリーのコイルの誘導性リアクタンスを X_L オームとすると、 X_L の大きさは、コイルに流れる(エ) に比例する。(5点)

- ① 交流電流の実効値 ② 交流電流の波高値 ③ 交流電流の周波数
④ 直流電流の平均値 ⑤ 直流電流の最大値

第2問 次の各文章の 内に、それぞれの の解答群の中から最も適したものを選び、その番号を記せ。 (小計20点)

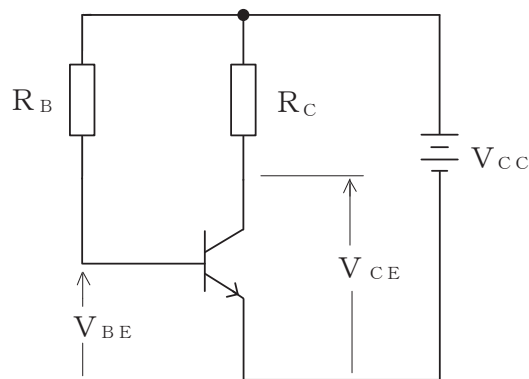
(1) 半導体について述べた次の二つの記述は、 (ア)。(4点)

- A 正孔が多数キャリアである p 形半導体と、自由電子が多数キャリアである n 形半導体は、いずれも真性半導体に不純物を加えて作られる。
 B p 形半導体に含まれる不純物はドナーといわれ、n 形半導体に含まれる不純物はアクセプタといわれる。

- ① Aのみ正しい ② Bのみ正しい ③ AもBも正しい ④ AもBも正しくない

(2) 図に示すトランジスタ回路において、 V_{CC} が10ボルト、 R_B が930キロオーム、 R_C が (イ) キロオームのとき、コレクター-エミッタ間の電圧 V_{CE} は、6ボルトである。ただし、直流電流増幅率 h_{FE} を40、ベース-エミッタ間のバイアス電圧 V_{BE} を0.7ボルトとする。(4点)

- ① 4 ② 6 ③ 8 ④ 10 ⑤ 12



(3) トランジスタ増幅回路で出力信号を取り出す場合には、バイアス回路への影響がないようにコンデンサを通して (ウ)のみを取り出す方法がある。(4点)

- ① 高調波成分 ② 雑音成分 ③ 漏話信号分 ④ 直流分 ⑤ 交流分

(4) バリスタは、 (エ) 特性が非直線的な変化を示す半導体素子であり、過電圧の抑制、衝撃性雑音の吸収などに用いられる。(4点)

- ① 電圧-電流 ② 損失-位相 ③ 静電容量-温度 ④ 周波数-振幅

(5) トランジスタの静特性の一つである電流伝達特性は、エミッタ接地方式において、コレクター-エミッタ間の電圧 V_{CE} を一定に保ったときのベース電流 I_B と (オ)との関係を示したものである。(4点)

- ① エミッタ電流 I_E ② ベース電圧 V_B
 ③ コレクタ電流 I_C ④ ベース-エミッタ間の電圧 V_{BE}

第3問 次の各文章の 内に、それぞれの の解答群の中から最も適したものを選び、その番号を記せ。 (小計20点)

- (1) 図1～図5に示すベン図において、A、B及びCが、それぞれの円の内部を表すとき、斜線部分を示す論理式が $\overline{A \cdot C} \cdot B + \overline{A \cdot B} \cdot C$ と表すことができるベン図は、 (ア) である。 (5点)

① 図1 ② 図2 ③ 図3 ④ 図4 ⑤ 図5

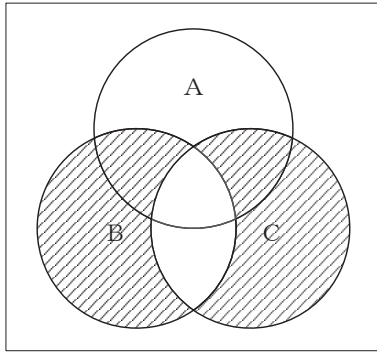


図1

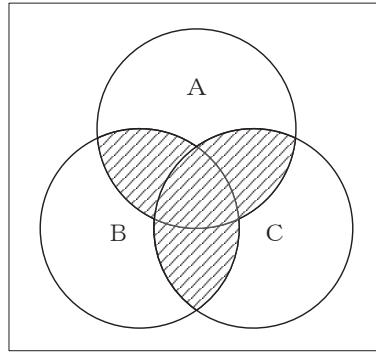


図2

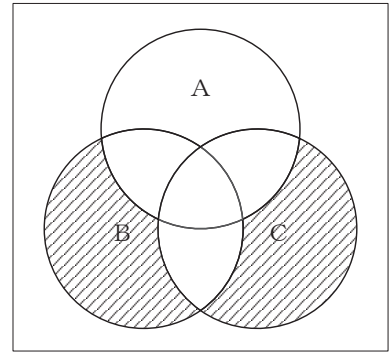


図3

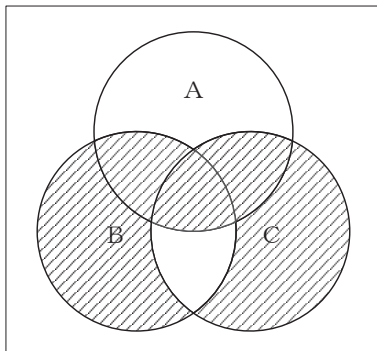


図4

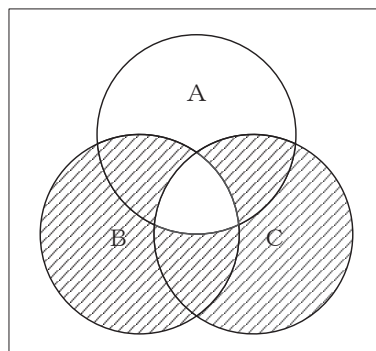


図5

- (2) 表に示す2進数の X_1 、 X_2 を用いて、計算式(乗算) $X_0 = X_1 \times X_2$ から X_0 を求め、2進数で表示すると、 (イ) である。 (5点)

① 10001 ② 100001 ③ 111110
④ 1000010 ⑤ 1111110

2進数	
$X_1 =$	1011
$X_2 =$	110

第4問 次の各文章の 内に、それぞれの の解答群の中から最も適したものを選び、その番号を記せ。(小計20点)

- (1) 図1において、電気通信回線への入力電力が ミリワット、その伝送損失が1キロメートルあたり0.7デシベル、増幅器の利得が14デシベルのとき、負荷抵抗Rで消費する電力は、60ミリワットである。ただし、変成器は理想的なものとし、入出力各部のインピーダンスは整合しているものとする。(5点)

- ① 14 ② 45 ③ 60 ④ 80 ⑤ 90

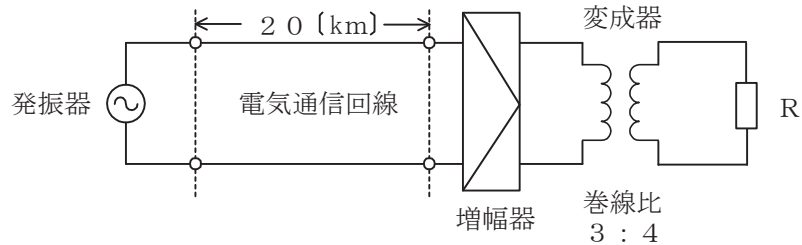


図1

- (2) 一様なメタリック線路の減衰定数は線路の一次定数により定まり、 によりその値が変化する。(5点)

- ① 信号の位相 ② 信号の周波数 ③ 減衰ひずみ
④ 負荷インピーダンス ⑤ 信号の振幅

- (3) 漏話について述べた次の二つの記述は、。(5点)
 A 誘導回線の信号が被誘導回線に現れる漏話のうち、誘導回線の信号の伝送方向を正の方向とし、その反対方向を負の方向とすると、正の方向に現れるものは遠端漏話といわれる。
 B 平衡対ケーブルにおける漏話減衰量Xデシベルは、誘導回線の信号電力をP_sミリワット、被誘導回線の漏話による電力をP_xミリワットとすると、次式で表される。

$$X = 10 \log_{10} \frac{P_s}{P_x}$$

- ① Aのみ正しい ② Bのみ正しい ③ AもBも正しい ④ AもBも正しくない

- (4) 図2に示すように、異なる特性インピーダンスZ₀₁、Z₀₂の通信線路を接続して信号を送ったとき、その接続点における電圧反射係数をmとすると、電流反射係数は、で表される。(5点)

- ① 1 + m ② m ③ 1 - m ④ -m

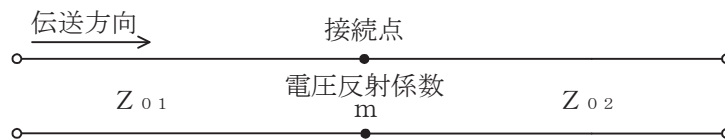


図2

第5問 次の各文章の 内に、それぞれの の解答群の中から最も適したものを選び、その番号を記せ。(小計20点)

- (1) アナログ音声信号をサンプリング間隔が (ア) 秒、量子化ビット数が n ビットでPCM符号化し、電気通信回線を用いて伝送する場合の1秒あたりに伝送されるデータ量は、 V ビットである。(4点)

① $\frac{V}{n}$ ② $\frac{1}{nV}$ ③ $\frac{n}{V}$ ④ $\frac{2n}{V}$ ⑤ $\frac{V}{2n}$

- (2) 光ファイバ通信などに用いられる伝送方式について述べた次の二つの記述は、 (イ)。(4点)

A 双方向多重伝送に用いられるTCMは、送信パルス列を時間的に圧縮し、空いた時間に反対方向からのパルス列を受信することにより双方向伝送を実現しており、ピンポン伝送ともいわれる。

B 波長の異なる複数の光信号を多重化する方式は、WDM方式といわれる。

① Aのみ正しい ② Bのみ正しい ③ AもBも正しい ④ AもBも正しくない

- (3) 光ファイバ通信に用いられる光の変調方法の一つに、物質に電界を加え、その強度を変化させると、物質の屈折率が変化する (ウ) 効果を利用したものがある。(4点)

① ファラデー ② ポッケルス ③ ラマン
④ ブリルアン ⑤ ドップラー

- (4) 光ファイバ中の屈折率の微小な変化(揺らぎ)によって光が散乱する現象はレイリー散乱といわれ、これによる損失は (エ) の4乗に反比例する。(4点)

① 光周波数 ② 光波長 ③ 光ファイバ長
④ 光の伝搬モード数 ⑤ 光ファイバのコア径

- (5) 光中継伝送システムに用いられる再生中継器には、中継区間における信号の減衰、伝送途中で発生する雑音、ひずみなどにより劣化した信号波形を再生中継するための等化増幅、 (オ) 及び識別再生の機能が必要である。(4点)

① 位相検波 ② 波長多重 ③ 光合分波
④ 強度変調 ⑤ タイミング抽出

端末設備の接続のための技術及び理論

第1問 次の各文章の 内に、それぞれの の解答群の中から最も適したものを選び、その番号を記せ。(小計20点)

(1) GE-PONは、転送フレーム形式に (ア) を用いた光アクセスシステムである。(4点)

- | | |
|--------------|------------|
| ① イーサネットフレーム | ② ATMセル |
| ③ PPPフレーム | ④ HDLCフレーム |

(2) IP電話機において、アナログ音声信号をIPパケットに変換する手順は、一般に、 (イ) の順番で進められる。(4点)

- | |
|------------------------|
| ① デジタル化→圧縮→フレーム化→パケット化 |
| ② フレーム化→デジタル化→圧縮→パケット化 |
| ③ 圧縮→フレーム化→デジタル化→パケット化 |
| ④ フレーム化→圧縮→デジタル化→パケット化 |

(3) IP-PBXの (ウ) といわれる機能を使うと、二者通話中に外線着信があると着信通知音が聞こえるので、フッキング操作などにより通話呼を保留状態にして着信呼に応答することができ、以降、フッキング操作などをするたびに通話呼と保留呼を入れ替えて通話することができる。(4点)

- | | |
|----------|----------------|
| ① コールパーク | ② コールバックトランスファ |
| ③ 話中転送 | ④ コールウェイティング |

(4) IEEE802.3atにおいてType2として標準化されたPoEの規格では、PSEの1ポート当たり、直流電圧 (エ) ボルトの範囲で最大600ミリアンペアの電流を、PSEからPDに給電することができる。(4点)

- | | | | |
|-----------|-----------|---------|---------|
| ① 3.6~5.7 | ② 42.5~57 | ③ 44~57 | ④ 50~57 |
|-----------|-----------|---------|---------|

(5) 無線LAN規格のうち、MIMOで使用できるアンテナ数、周波数帯域幅、変調の多値数などをIEEE802.11nより拡大し、理論値としての最大伝送速度が6.9ギガビット/秒とされている規格はIEEE802. (オ) である。(4点)

- | | | | |
|-------|--------|-------|-------|
| ① 11a | ② 11ac | ③ 11b | ④ 11g |
|-------|--------|-------|-------|

第2問 次の各文章の 内に、それぞれの の解答群の中から最も適したものを選び、その番号を記せ。(小計20点)

(1) HDLC手順では、フレーム同期をとりながらデータの透過性を確保するために、受信側は、開始フラグシーケンスである (ア) を受信後に5個連続したビットが1のとき、その直後のビット0を無条件に除去する。(4点)

- | | |
|------------|------------|
| ① 10101010 | ② 10101011 |
| ③ 10111111 | ④ 01111110 |

- (2) 光アクセスネットワークの設備構成のうち、電気通信事業者のビルから配線された光ファイバ心線を分岐することなく、電気通信事業者側とユーザ側に設置されたメディアコンバータなどとの間を1対1で接続する構成を採る方式は、一般に、方式といわれる。(4点)

- (3) IPv4又はIPv6におけるパケットの分割処理について述べた次の記述のうち、誤っているものは、である。(4点)

- ① IPv4では、パケットの送信元ノードから送信先ノードまでのパスにおいて、中継ノードで転送されるパケットのDF(Do not Fragment)ビット値に0が設定されている場合は、経路上におけるリンクMTU値のうち、最小となるMTU値より大きなサイズのパケットは破棄される。
- ② IPv4では、送信しようとしたパケットのサイズがリンクMTU値より大きく、分割処理ができない設定のため中継ノードで破棄された場合などに、パケット到達不能を示すICMPv4のエラーメッセージがパケットの送信元ノードに返される。
- ③ IPv6では、送信元ノードのみがパケットを分割することができ、中継ノードはパケットを分割しないで転送するため、PMTUD(Path MTU Discovery)機能により、あらかじめ送信先ノードまでの間で転送可能なパケットの最大長を検出する。
- ④ IPv6では、送信しようとしたパケットのサイズがリンクMTU値より大きいために送信できない場合などに、パケットサイズ過大を示すICMPv6のエラーメッセージがパケットの送信元ノードに返される。

- (4) IETFのRFC3261として標準化されたは、単数又は複数の相手とのセッションを生成、変更及び切断するためのアプリケーション層制御プロトコルであり、IP電話などにおけるシグナリングプロトコルとして利用されている。(4点)

- (5) MPLS網を構成する機器などについて述べた次の二つの記述は、。(4点)
- A MPLS網を構成する機器には、MPLSラベルを付加したり、外したりするラベルエッジルータと、MPLSラベルを参照してフレームを転送するラベルスイッチルータがある。
- B 広域イーサネットで用いられるEoMPLSは、MPLS網内でイーサネットフレームを転送する技術である。

第3問 次の各文章の内に、それぞれのの解答群の中から最も適したものを選び、その番号を記せ。(小計20点)

- (1) 人間の心理的な隙や行動のミスなどにつけ込むことにより、認証のために必要となるパスワードなどの重要な情報を盗み出す手法は、一般に、といわれる。(4点)

- (2) 有益なプログラムを装って他人のコンピュータに入り込むことにより、そのプログラムが実行されるとユーザが意図しない悪意を持った動作を行い、自己増殖活動は行わないプログラムは、一般に、といわれる。(4点)

- (3) ハイブリッド暗号方式では、送信者は、共通鍵を使用して平文を暗号化したものと、を使用してその共通鍵を暗号化したものを併せて受信者に送る。(4点)

- ① 送信者の公開鍵 ② 送信者の秘密鍵
③ 受信者の公開鍵 ④ 受信者の秘密鍵

- (4) 検疫ネットワークの機能などについて述べた次の記述のうち、誤っているものは、である。(4点)

- ① 検疫ネットワークには、一般に、検疫対象の端末の隔離、検査及び治療の機能がある。
② 検疫ネットワークは、社内に持ち込んだ個人のパーソナルコンピュータ(PC)や社外のネットワークに接続して使用した業務用PCを社内ネットワークに接続する際のセキュリティチェックに有効である。
③ 検疫ネットワークにおいて隔離機能を実現する主な方式には、DHCP方式、認証スイッチ方式、専用クライアント(パーソナルファイアウォール)方式などがある。
④ 検疫ネットワークのDHCP方式は、接続を求めてきたPCには検疫ネットワークのVLANを割り当て、そのPCの状態を確認して感染などが確認された場合には、必要な治療を行った後、社内ネットワークのVLANを割り当てる方式である。

- (5) データベースと連携したWebアプリケーションの多くは、ユーザからの入力情報を基にデータベースを操作する命令文を組み立てているため、入力情報のチェックが適切でないと、悪意のあるユーザからの攻撃によってデータベースを不正に操作されるおそれがある。この攻撃は、一般に、といわれる。(4点)

- ① ディレクトリトラバーサル ② SQLインジェクション
③ クロスサイトスクリプティング ④ OSコマンドインジェクション

第4問 次の各文章の 内に、それぞれの の解答群の中から最も適したものを選び、その番号を記せ。(小計20点)

- (1) 光コネクタには、光ファイバのコアの中心をコネクタの中心に固定するために といわれる部品が使われている。(4点)

- ① ステップル ② フェルール ③ クロージャ ④ プランジャ

- (2) 光ファイバケーブルの光コネクタによる終端方法について述べた次の二つの記述は、。(4点)

- A 施工現場における光ファイバケーブルの光コネクタによる終端方法には、ピグテール光ファイバを用いる方法と、現場で組立てが可能な光コネクタを用いる方法がある。
B 光ファイバケーブルとピグテール光ファイバとの接続には、融着接続機又はメカニカルスプライス工具が必要である。

- ① Aのみ正しい ② Bのみ正しい ③ AもBも正しい ④ AもBも正しくない

- (3) IPv4、クラスCのIPアドレス体系でのLANシステムの設計において、プライベートIPアドレスとして利用できる範囲は である。 (4点)

- ① 10.0.0.0～10.255.255.255
- ② 128.0.0.0～128.255.255.255
- ③ 172.16.0.0～172.31.255.255
- ④ 192.168.0.0～192.168.255.255

- (4) OITDA/TP 11/BW:2019ビルディング内光配線システムにおいて、フリーアクセスフロア(簡易二重床を含む)は、置敷き形、パネル及び支柱分離形、パネル及び支柱一体形の三つに分類されている。これらを配線空間が大きい順番に並べると、 となる。

なお、OITDA/TP 11/BW:2019は、JIS TSC 0017の有効期限切れに伴い同規格を受け継いで光産業技術振興協会(OITDA)が技術資料として策定、公表しているものである。 (4点)

- ① パネル及び支柱一体形、置敷き形、パネル及び支柱分離形
- ② パネル及び支柱分離形、パネル及び支柱一体形、置敷き形
- ③ パネル及び支柱一体形、パネル及び支柱分離形、置敷き形
- ④ パネル及び支柱分離形、置敷き形、パネル及び支柱一体形

- (5) JIS X 5150-2:2021のオフィス施設の汎用配線設備の構造において、複数利用者通信アウトレット組立品は、最大で のワークエリアに対応するように制限することが望ましいと規定されている。 (4点)

- ① 8
- ② 10
- ③ 12
- ④ 14

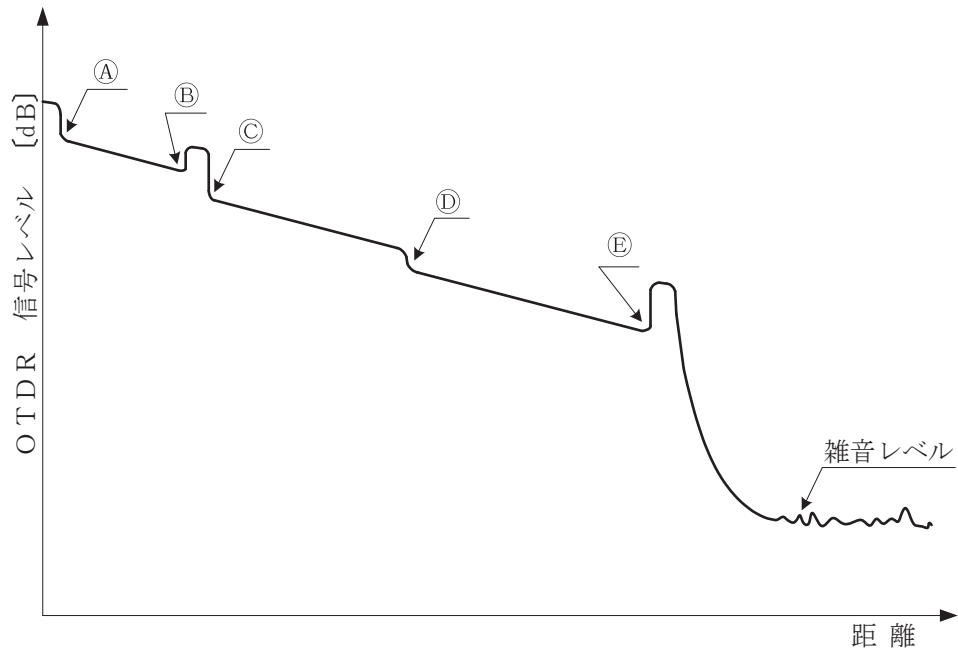
第5問 次の各文章の 内に、それぞれの の解答群の中から最も適したものを選び、その番号を記せ。 (小計20点)

- (1) 光アクセスネットワークの設備構成のうち、VDSL方式を適用した構成では、電気通信事業者のビルから集合住宅のMDF室などに設置された回線終端装置までの区間には光ファイバケーブルを使用し、MDF室などに設置されたVDSL集合装置から各戸への配線に既存の などを利用する。 (4点)

- ① インドア光ファイバケーブル
- ② ドロップ光ファイバケーブル
- ③ 3C-2V同軸ケーブル
- ④ 通信用PVC屋内線

- (2) 図は、JIS C 6823:2010 光ファイバ損失試験方法におけるOTDR法による不連続点での測定波形の例を示したものである。この測定波形の④の箇所は、**(イ)** を表示している。ただし、OTDR法による測定に必要なスプライス又はコネクタは、低挿入損失かつ低反射であり、OTDR接続コネクタでの初期反射を防ぐための反射制御器としてダミー光ファイバを使用している。また、測定に用いる光ファイバには、マイクロベンディングロスがないものとする。 (4点)

- ① ダミー光ファイバの出力端 ② 被測定光ファイバの融着接続点
③ 被測定光ファイバの入力端 ④ 被測定光ファイバの終端



- (3) コネクタ付きUTPケーブルを現場などで作製する際には、モジュラプラグで終端するとき生ずる心線の撚り戻し長をできるだけ短くすることにより、**(ウ)** に起因する伝送性能に与える影響を小さくする必要がある。 (4点)

- ① 近端漏話 ② エイリアンクロストーク
③ 伝搬遅延 ④ 直流ループ抵抗

- (4) 光コネクタの接続などについて述べた次の記述のうち、誤っているものは、**(エ)** である。 (4点)

- ① 光コネクタの接続の際には、光ファイバの端面清掃を実施して汚れによる損失が生じないようにする。
② 光コネクタの取付作業において、光ファイバの裂いた外被をニッパを用いて除去するときは、ニッパの背を心線側に向けて外被を切断する。
③ 光コネクタの接合面での反射を抑制する方法として、屈折率整合剤の塗布がある。
④ メカニカルスプライス接続は、光ファイバ端面の突き合わせを行い機械的に把持する接続方法であり、電源を必要とする専用の接続工具が用いられる。

- (5) 施工管理のためのツールとして、アローダイアグラムが用いられることがある。アローダイアグラムの基本ルールについて述べた次の記述のうち、誤っているものは、 (オ) である。
(4点)

- ① 所要日数が同じアクティビティ(作業)は、二つ以上あってもよい。
- ② 所要日数が0(ゼロ)であって作業相互間の関係を示すダミー(擬似作業)は、二つ以上あってもよい。
- ③ ある二つのイベント(結合点)間において、それらの結合点を直接結ぶ矢線は、二つ以上あってもよい。
- ④ 開始点から終了点に至る経路の中で所要日数が最も長い経路を示すクリティカルパス(最長経路)は、二つ以上あってもよい。

端末設備の接続に関する法規

第1問 次の各文章の 内に、それぞれの の解答群の中から、「電気通信事業法」又は「電気通信事業法施行規則」に規定する内容に照らして最も適したものを選び、その番号を記せ。
(小計20点)

(1) 電気通信事業法又は電気通信事業法施行規則に規定する用語について述べた次の文章のうち、誤っているものは、 (ア) である。(4点)

- ① 端末設備とは、電気通信回線設備の一端に接続される電気通信設備であって、一部の設置の場所が他の部分の設置の場所と同一の構内(これに準ずる区域内を含む。)又は同一の建物内であるものをいう。
- ② 電気通信回線設備とは、送信の場所と受信の場所との間を接続する伝送路設備及びこれと一体として設置される無線設備並びにこれらの附属設備をいう。
- ③ データ伝送役務とは、専ら符号又は映像を伝送交換するための電気通信設備を他人の通信の用に供する電気通信役務をいう。
- ④ 電気通信業務とは、電気通信事業者の行う電気通信役務の提供の業務をいう。

(2) 電気通信事業法に規定する「重要通信の確保」について述べた次の二つの文章は、 (イ)。(4点)

A 電気通信事業者は、重要通信の円滑な実施を他の電気通信事業者と相互に連携を図りつつ確保するため、他の電気通信事業者と電気通信設備を相互に接続する場合には、総務省令で定めるところにより、重要通信の優先的な取扱いについて取り決めることその他の必要な措置を講じなければならない。

B 重要通信を優先的に取り扱わなければならない場合において、電気通信事業者は、必要があるときは、総務省令で定める基準に従い、電気通信業務の一部を停止することができる。

- ① Aのみ正しい ② Bのみ正しい ③ AもBも正しい ④ AもBも正しくない

(3) 総務大臣は、電気通信事業者が特定の者に対し不当な差別的取扱いを行っているとき、当該電気通信事業者に対し、利用者の利益又は (ウ) を確保するために必要な限度において、業務の方法の改善その他の措置をとるべきことを命ずることができる。(4点)

- ① 適正な競争 ② 社会の秩序 ③ 国民の権利 ④ 公共の利益

(4) 電気通信事業法の「端末設備の接続の技術基準」に基づき総務省令で定める技術基準により確保されるべき事項について述べた次の二つの文章は、 (エ)。(4点)

A 電気通信回線設備を利用する他の利用者に迷惑を及ぼさないようにすること。

B 電気通信事業者の設置する電気通信回線設備と利用者の接続する端末設備の設置の場所が明確であるようにすること。

- ① Aのみ正しい ② Bのみ正しい ③ AもBも正しい ④ AもBも正しくない

- (5) 電気通信事業法に基づき、公共の利益のため緊急に行うことを要するその他の通信として総務省令で定める通信には、 の報道を内容とする通信であって、新聞社等の機関相互間において行われるものがある。(4点)

- ① 国会議員の選挙の執行又はその結果
- ② 気象、水象、地象若しくは地動の観測の報告又は警報に関する事項
- ③ 水道、ガス等の国民の生活に必要な役務の提供その他生活基盤を維持するために緊急を要する事項
- ④ 天災、事変その他の災害に際し、災害状況

第2問 次の各文章の 内に、それぞれの の解答群の中から、「工事担任者規則」、「端末機器の技術基準適合認定等に関する規則」又は「有線電気通信法」に規定する内容に照らして最も適したものを選び、その番号を記せ。ただし、 内の同じ記号は、同じ解答を示す。(小計20点)

- (1) 工事担任者規則に規定する「資格者証の種類及び工事の範囲」について述べた次の文章のうち、誤っているものは、 である。(4点)

- ① 総合通信の工事担任者は、アナログ伝送路設備又はデジタル伝送路設備に端末設備等を接続するための工事を行い、又は監督することができる。
- ② 第一級アナログ通信の工事担任者は、アナログ伝送路設備に端末設備等を接続するための工事及び総合デジタル通信用設備に端末設備等を接続するための工事を行い、又は監督することができる。
- ③ 第二級アナログ通信の工事担任者は、アナログ伝送路設備に端末設備を接続するための工事のうち、端末設備に収容される電気通信回線の数が1のものに限る工事を行い、又は監督することができる。また、総合デジタル通信用設備に端末設備を接続するための工事のうち、総合デジタル通信回線の数が毎秒64キロビット換算で1のものに限る工事を行い、又は監督することができる。
- ④ 第一級デジタル通信の工事担任者は、デジタル伝送路設備に端末設備等を接続するための工事を行い、又は監督することができる。ただし、総合デジタル通信用設備に端末設備等を接続するための工事を除く。

- (2) 工事担任者規則に規定する「資格者証の再交付」及び「資格者証の返納」について述べた次の二つの文章は、。(4点)

- A 工事担任者は、工事担任者資格者証を汚したことが理由で、資格者証の再交付を受けることができる。
- B 工事担任者資格者証の返納を命ぜられた者は、その処分を受けた日から2週間以内にその資格者証を総務大臣に返納しなければならない。資格者証の再交付を受けた後失った資格者証を発見したときも同様とする。

- ① Aのみ正しい
- ② Bのみ正しい
- ③ AもBも正しい
- ④ AもBも正しくない

- (3) 端末機器の技術基準適合認定等に関する規則に規定する、端末機器の技術基準適合認定番号について述べた次の文章のうち、正しいものは、 (ウ) である。(4点)

- ① 専用通信回線設備に接続される端末機器に表示される技術基準適合認定番号の最初の文字は、Aである。
- ② 総合デジタル通信用設備に接続される端末機器に表示される技術基準適合認定番号の最初の文字は、Bである。
- ③ デジタルデータ伝送用設備に接続される端末機器に表示される技術基準適合認定番号の最初の文字は、Cである。
- ④ インターネットプロトコル電話用設備に接続される端末機器に表示される技術基準適合認定番号の最初の文字は、Eである。

- (4) 端末機器の技術基準適合認定等に関する規則の「表示」において、技術基準適合認定をした旨の表示を付するときは、表示を技術基準適合認定を受けた端末機器の見やすい箇所に付す方法(当該表示を付することが困難又は不合理である端末機器にあっては、当該端末機器に付属する取扱説明書及び包装又は容器の見やすい箇所に付す方法)、表示を技術基準適合認定を受けた端末機器に (エ) により記録し、当該端末機器の映像面に直ちに明瞭な状態で表示することができるようにする方法、又は表示を技術基準適合認定を受けた端末機器に (エ) により記録し、当該表示を特定の操作によって当該端末機器に接続した製品の映像面に直ちに明瞭な状態で表示することができるようにする方法のいずれかによるものとする規定されている。(4点)

- ① 光学的方法
- ② 電磁的方法
- ③ データ圧縮技術
- ④ ホログラム形式

- (5) 総務大臣は、有線電気通信法の施行に必要な限度において、有線電気通信設備を設置した者からその設備に関する報告を徴し、又はその職員に、その事務所、営業所、工場若しくは事業場に立ち入り、その (オ) させることができる。(4点)

- ① 設備若しくは帳簿書類を検査
- ② 設備の工事方法又は運用方法を調査
- ③ 事業計画及び経営状況を監査
- ④ 設置工事の契約書及び完成図書を提出

第3問 次の各文章の 内に、それぞれの の解答群の中から、「端末設備等規則」に規定する内容に照らして最も適したものを選び、その番号を記せ。(小計20点)

- (1) 用語について述べた次の文章のうち、誤っているものは、 (ア) である。(4点)

- ① アナログ電話用設備とは、電話用設備であって、端末設備又は自営電気通信設備を接続する点においてアナログ信号を入出力とするものをいう。
- ② インターネットプロトコル電話端末とは、端末設備であって、インターネットプロトコル電話用設備に接続されるものをいう。
- ③ 専用通信回線設備とは、電気通信事業の用に供する電気通信回線設備であって、特定の利用者に当該設備を専用させる電気通信役務の用に供するものをいう。
- ④ 選択信号とは、主として相手の端末設備からの呼出しに応ずるために使用する信号をいう。

- (2) 直流回路とは、端末設備又は自営電気通信設備を接続する点において (イ) の接続形式を有するアナログ電話用設備に接続して電気通信事業者の交換設備の動作の開始及び終了の制御を行うための回路をいう。(4点)

- ① 2線式
- ② 4線式
- ③ 音声方式
- ④ 平衡対ケーブル

- (3) 「絶縁抵抗等」において、端末設備の機器は、その電源回路と筐体及びその電源回路と事業用電気通信設備との間において、使用電圧が750ボルトを超える直流及び600ボルトを超える交流の場合にあっては、その使用電圧の1.5倍の電圧を連続して (ウ) 分間加えたときこれに耐える絶縁耐力を有しなければならないと規定されている。(4点)

① 5 ② 10 ③ 15 ④ 20

- (4) 「配線設備等」において、配線設備等の評価雑音電力(通信回線が受ける妨害であって人間の聴覚率を考慮して定められる実効的雑音電力をいい、誘導によるものを含む。)は、絶対レベルで表した値で定常時においてマイナス (エ) デシベル以下であり、かつ、最大時においてマイナス58デシベル以下であることと規定されている。(4点)

① 60 ② 62 ③ 64 ④ 68

- (5) 「端末設備内において電波を使用する端末設備」及び「配線設備等」について述べた次の二つの文章は、 (オ) 。

- A 端末設備を構成する一の部分と他の部分相互間において電波を使用する端末設備は、使用する電波の周波数が空き状態であるかどうかについて、総務大臣が別に告示するところにより判定を行い、空き状態である場合にのみ通信路を設定するものでなければならない。ただし、総務大臣が別に告示するものについては、この限りでない。
- B 配線設備等は、事業用電気通信設備を損傷し、又はその機能に障害を与えないようにするため、電気通信事業者が自ら技術的条件として配線設備等の設置の方法を定める場合にあっては、その方法によるものでなければならない。

① Aのみ正しい ② Bのみ正しい ③ AもBも正しい ④ AもBも正しくない

第4問 次の各文章の [] 内に、それぞれの [] の解答群の中から、「端末設備等規則」に規定する内容に照らして最も適したものを選び、その番号を記せ。(小計20点)

- (1) アナログ電話端末の「選択信号の条件」における押しボタンダイヤル信号について述べた次の文章のうち、正しいものは、 (ア) である。(4点)

- ① 低群周波数は、600ヘルツから900ヘルツまでの範囲内における特定の四つの周波数で規定されている。
- ② 高群周波数は、1,300ヘルツから1,700ヘルツまでの範囲内における特定の四つの周波数で規定されている。
- ③ ミニマムポーズとは、隣接する信号間の休止時間の最小値をいう。
- ④ 周期とは、信号送出時間と信号受信時間の和をいう。

- (2) 移動電話端末は、基本的機能として、発信を行う場合にあっては、 (イ) 機能を備えなければならない。(4点)

① 位置情報の登録を要求する ② 制御チャンネルを接続する
③ 直流回路を閉じる ④ 発信を要求する信号を送出する

(3) 携帯電話端末の「基本的機能」及び「発信の機能」について述べた次の二つの文章は、 (ウ) 。
(4点)

- A 応答を行う場合にあっては、チャンネルの設定を要求する信号を送出するものであること。
B 自動再発信を行う場合にあっては、その回数は2回以内であること。ただし、最初の発信から3分を超えた場合にあっては、別の発信とみなす。
なお、この規定は、火災、盗難その他の非常の場合にあっては、適用しない。

① Aのみ正しい ② Bのみ正しい ③ AもBも正しい ④ AもBも正しくない

(4) インターネットプロトコル電話端末の「基本的機能」、「発信の機能」又は「緊急通報機能」について述べた次の文章のうち、誤っているものは、 (エ) である。
(4点)

- ① 発信又は応答を行う場合にあっては、呼の設定を行うためのメッセージ又は当該メッセージに対応するためのメッセージを送出するものであること。
② 発信に際して相手の端末設備からの応答を自動的に確認する場合にあっては、電気通信回線からの応答が確認できない場合呼の設定を行うためのメッセージ送出終了後1分以内に通信終了メッセージを送出するものであること。
③ 通信を終了する場合にあっては、呼の切断、解放若しくは取消しを行うためのメッセージ又は当該メッセージに対応するためのメッセージを送出するものであること。
④ インターネットプロトコル電話端末であって、通話の用に供するものは、緊急通報を発信する機能を備えなければならない。

(5) 専用通信回線設備等端末の「漏話減衰量」において、複数の電気通信回線と接続される専用通信回線設備等端末の回線相互間の漏話減衰量は、1,500ヘルツにおいて (オ) デシベル以上でなければならないと規定されている。
(4点)

① 50 ② 60 ③ 70 ④ 80

第5問 次の各文章の 内に、それぞれの の解答群の中から、「有線電気通信設備令」、「有線電気通信設備令施行規則」、「不正アクセス行為の禁止等に関する法律」又は「電子署名及び認証業務に関する法律」に規定する内容に照らして最も適したものを選び、その番号を記せ。
(小計20点)

(1) 有線電気通信設備令に規定する用語について述べた次の文章のうち、正しいものは、 (ア) である。
(4点)

- ① 電線とは、有線電気通信を行うための導体であって、強電流電線に重畳される通信回線に係るものをいう。
② 線路とは、送信の場所と受信の場所との間に設置されている電線及びこれに係る中継器その他の機器をいい、これらを支持し、又は保蔵するための工作物を除く。
③ 音声周波とは、周波数が300ヘルツを超え、3,500ヘルツ以下の電磁波をいい、高周波とは、周波数が3,500ヘルツを超える電磁波をいう。
④ 平衡度とは、通信回線の中性点と大地との間に起電力を加えた場合におけるこれらの間に生ずる電圧と通信回線の端子間に生ずる電圧との比をデシベルで表わしたものをいう。

(2) 有線電気通信設備令に規定する「架空電線と他人の設置した架空電線等との関係」について述べた次の二つの文章は、 (イ) (イ)。(4点)

A 架空電線は、他人の建造物との離隔距離が60センチメートル以下となるように設置してはならない。ただし、その他人の承諾を得たときは、この限りでない。

B 架空電線は、架空強電流電線と交差するとき、又は架空強電流電線との水平距離がその架空電線若しくは架空強電流電線の支持物のうちいずれか高いものの高さに相当する距離以下となるときは、総務省令で定めるところによらなければ、設置してはならない。

- ① Aのみ正しい ② Bのみ正しい ③ AもBも正しい ④ AもBも正しくない

(3) 有線電気通信設備令施行規則に規定する強電流絶縁電線とは、 (ウ) (ウ) で被覆されている強電流電線をいう。(4点)

- ① 絶縁物のみ ② 難燃性材料のみ
 ③ 保護物のみ ④ 絶縁物及び難燃性材料

(4) 不正アクセス行為の禁止等に関する法律は、不正アクセス行為を禁止するとともに、これについての罰則及びその再発防止のための都道府県公安委員会による援助措置等を定めることにより、電気通信回線を通じて行われる電子計算機に係る (エ) (エ) 及びアクセス制御機能により実現される電気通信に関する秩序の維持を図り、もって高度情報通信社会の健全な発展に寄与することを目的とする。(4点)

- ① 識別符号の管理 ② プライバシーの保護
 ③ 犯罪の防止 ④ 特定利用の制限

(5) 電子署名及び認証業務に関する法律において、認証業務とは、 (オ) (オ) 電子署名についてその業務を利用する者(以下「利用者」という。)その他の者の求めに応じ、当該利用者が電子署名を行ったものであることを確認するために用いられる事項が当該利用者に係るものであることを証明する業務をいう。(4点)

- ① 自らが行う ② 不特定多数の者が行う
 ③ 公文書等に付する ④ 帳簿書類に係る

試験問題についての特記事項

- (1) 試験問題に記載されている製品名は、それぞれ各社の商標又は登録商標です。
なお、試験問題では、® 及び TM を明記していません。
- (2) 問題文及び図中などで使用しているデータは、全て架空のものです。
- (3) 論理回路の記号は、MIL記号を用いています。
- (4) 試験問題では、常用漢字を使用することを基本としていますが、次の例に示す専門的用語などについては、常用漢字以外も用いています。
[例] ・迂回(うかい) ・筐体(きょうたい) ・輻輳(ふくそう) ・撚り(より) ・漏洩(ろうえい) など
- (5) バイト[Byte]は、デジタル通信において情報の大きさを表すために使われる単位であり、一般に、2進数の8桁、8ビット[bit]です。
- (6) 情報通信の分野では、8ビットを表すためにバイトではなくオクテットが使われますが、試験問題では、一般に、使われる頻度が高いバイトも用いています。
- (7) 試験問題のうち、正誤を問う設問において、句読点の有無など日本語表記上若しくは日本語文法上の誤りだけで誤り文とするような出題はしていません。
- (8) 法令に表記されている「メガオーム」は、「メガオーム」と同じ単位です。
- (9) 法規科目の試験問題において、個別の設問文中の「」表記は、出題対象条文の条文見出しなどを表しています。また、出題文の構成上、必ずしも該当条文どおりには表記しないで該当条文中の()表記箇所の省略や部分省略などしている場合がありますが、()表記の省略の有無などだけで正誤を問うような出題はしていません。